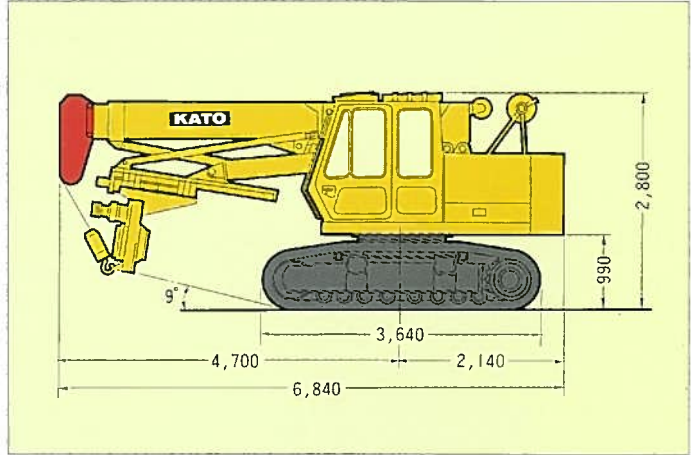


性能は、スペックが語る。

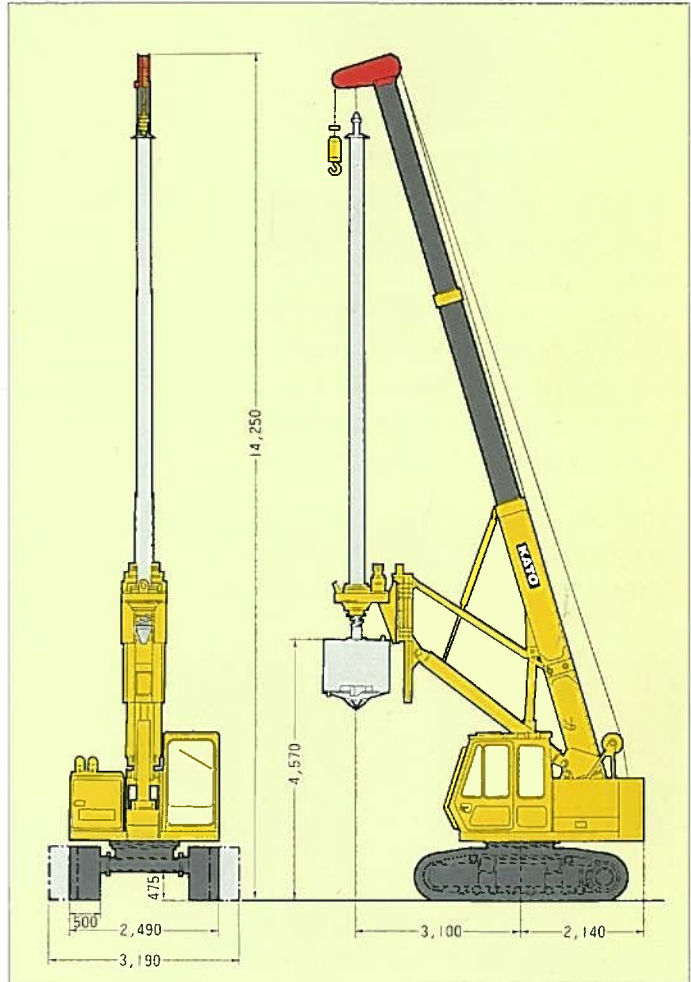
■主要諸元

名称	シティドリル		
型式	KE-1200		
重量	約20,000kg		
●主要寸法			
全長	(作業時) 5,620mm	(輸送時) 6,840mm	
全高	(作業時) 14,250mm	(輸送時) 2,800mm	
全幅	(作業時) 3,190mm	(輸送時) 2,490mm	
最低地上高	475mm(キャットフレーム下端)		
後端旋回半径	2,150mm		
履帯幅	500mm(フラットシュー)		
●機関			
名称	三菱6D31-T型ディーゼルエンジン		
型式	4サイクル水冷直列・直接噴射式・ターボ過給機付		
定格出力	100PS/2,000r.p.m.		
最大トルク	38.8kgf-m/1,600r.p.m.		
●燃料タンク			
容量	200ℓ		
●油圧装置			
油圧ポンプ	バリエブルピストンダブルポンプ+ギヤポンプ 2個		
旋回モータ	ピストンモータ×1		
走行モータ	ピストンモータ×2		
ロータリーテーブルモータ	ピストンモータ×2		
ケリーウインチモータ	ピストンモータ×1		
補助ウインチモータ	ピストンモータ×1		
主コントロールバルブ	3連+4連マルチフルコントロールバルブ (予備ポート標準装備)		
副コントロールバルブ	5連マルチフルコントロールバルブ		
駐車ブレーキ	機械式ブレーキ		
油圧式シリンダ	デリックシリンダ×1		
	テレスリンダ×2		
	クラウドシリンダ×1		
	リトラクトシリンダ×1		
	エキスパンドシリンダ×1		
●作動油タンク			
油量	180ℓ		
●性能			
掘削深さ	約35m		
掘削径	一般土質	φ700mm~φ1200mm	
	※1軟土質	φ1500mm	
バケット回転トルク	3,850kgf-m		
バケット回転数	0~11r.p.m.		
ロータリーテーブル上下ストローク	1,000mm		
ケリーウインチ (フリーフォール付)	型式	一軸単胴油圧式	
	巻上力	6,000kg	
	※3巻上スピード	高速	80m/min
		低速	40m/min
ワイヤロープ	φ20mm×60m		
補助ウインチ (フリーフォール付)	型式	一軸単胴油圧式	
	※2巻上力	2,950kg	
	※3巻上スピード	55m/min	
	ワイヤロープ	φ16mm×45m	
ブーム起伏角度	0°~最大80°		
旋回スピード	最大3.5r.p.m.		
走行スピード	0~3.2km/h		
登坂能力	70%		
平均接地圧	0.58kg/cm ²		

■走行姿勢



■組立寸法



- (注) ※1 軟土質とは、ローム層、軟層シルト層(N値30以下)を指します。
 ※2 補助ウインチによる作業能力はブーム角度により変わります。この作業はアースドリル施工時のスタンドパイプ、鉄筋籠、トレミーパイプの吊り込みを指します。
 ※3 負荷により速度が変化します。