

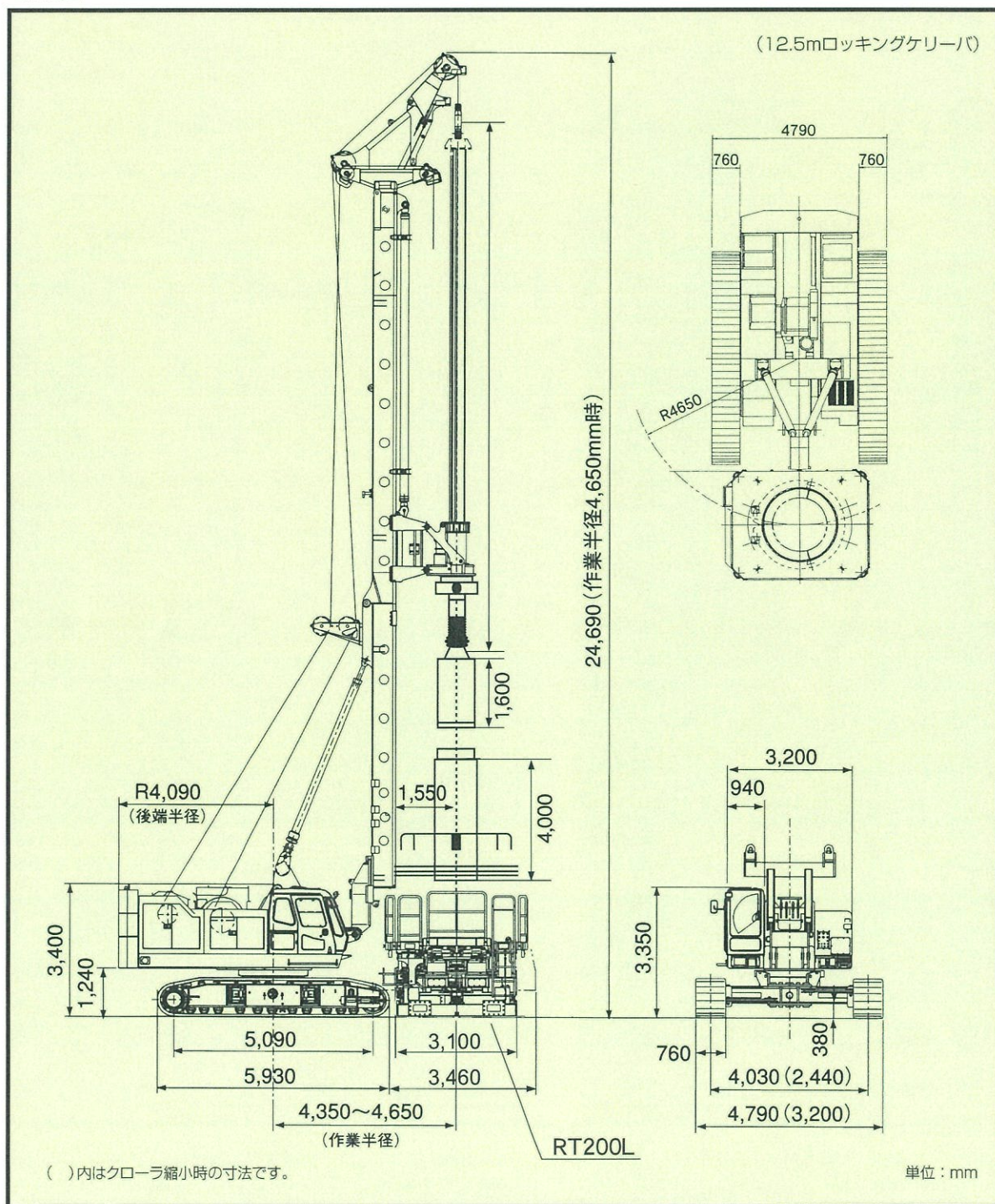
# MX6515B + RT200L

## MX6515B+RT200L

地中障害物の撤去からアースドリル拡底杭施工まで

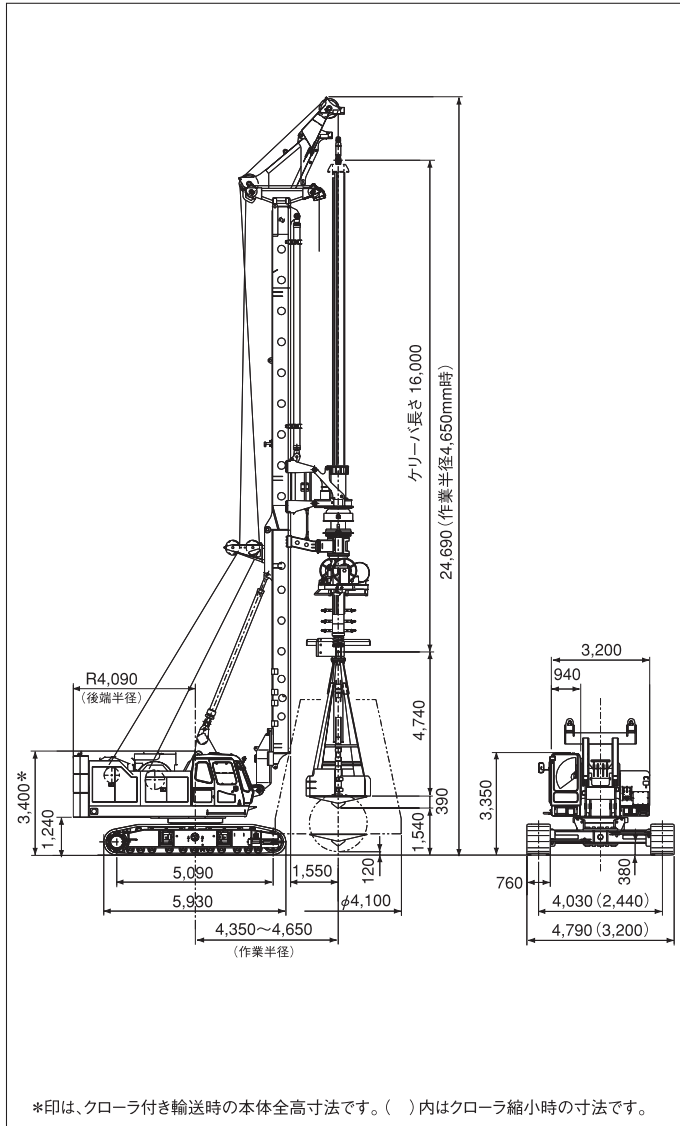
従来型に比べ全高を抑え、軽量化したRT200LとMX6515Bとの併用作業で、多様な基礎施工が可能

### ■寸法図



## ■寸法図

単位:mm

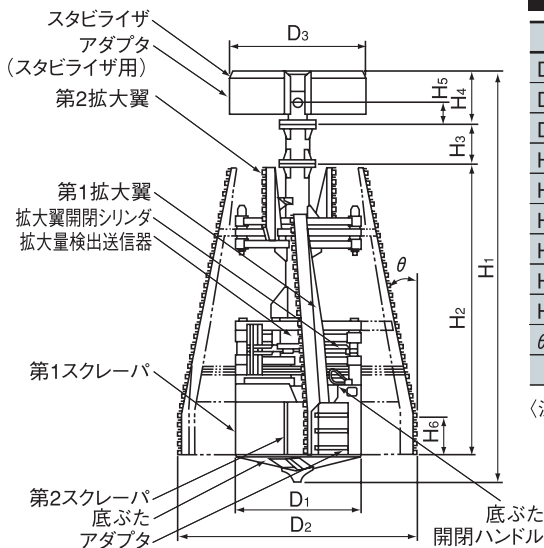


## ■仕様

		MX6515B
バケット掘削トルク(4段切替式) kN・m(tf・m)		147/98/58/39 (15/10/6/4)
ドリリングバケット	掘削トルク 147kN・m(15tf・m)時 m	52
	最大掘削深度 掘削トルク 98kN・m(10tf・m)時 m	65.4
	掘削トルク 58kN・m(6tf・m)時 m	65.4
	最大掘削径 ケーシング装着時 mm	2,000
最大装着可能バケット径	バケット装着時 mm	2,800
	最大装着可能バケット径 mm	3,000
	最大掘削深度(2241拡底バケット装着時) m	69.4*
拡底バケット	拡底バケット形式	0815~2241
	最小軸径(2241拡底バケット装着時) mm	2,200
	最大拡底径(2241拡底バケット装着時) mm	4,100
ロープ径	ケーリロープ mm	32
	補巻 mm	22
最大巻上げ力	主巻 kN(tf)	274(28.0)
	補巻 kN(tf)	83(8.5)
バケット最大回転数	min <sup>-1</sup> (rpm)	44(44)
スラストシリンダ最大ストローク	m	6.7
スラストシリンダ力	押込み kN(tf)	196(20)
	引抜き kN(tf)	245(25)
補助つり上げ荷重	t	6.5
最大巻上げ速度	主巻 m/min	90
	補巻 m/min	45
回転速度	min <sup>-1</sup> (rpm)	3(3)
走行速度	高/低 km/h	1.5/1.1
エンジン	名称	三菱6D24-TCE1
	定格出力 kW/min <sup>-1</sup> (PS/rpm)	221/2,000(300/2,000)
カウンタウェイト質量	t	15.4
全装備質量(2241拡底バケット装着時)	t	104.5
平均接地圧	kPa(kgf/cm <sup>2</sup> )	125(1.28)

(注) ●単位は、国際単位系(SI)による表示です。( )内は、従来の単位表示を参考値として併記しました。  
 ●\*印は、16m摩擦式5段ケーリバ(オプション)を使用した場合の値です。軸掘時はステムロッド(4m)を使用します。  
 ●ケーシングでの施工可能深さは径と土質によって異なります。  
 ●バケット、オーガ、ケーシングアダプタなどはオプションです。  
 ●バケット型式2037以上の拡底バケットを使用する際は専用スタビライザが必要になります。

## ■拡底バケット仕様 [98kN・m(10tf・m)用]

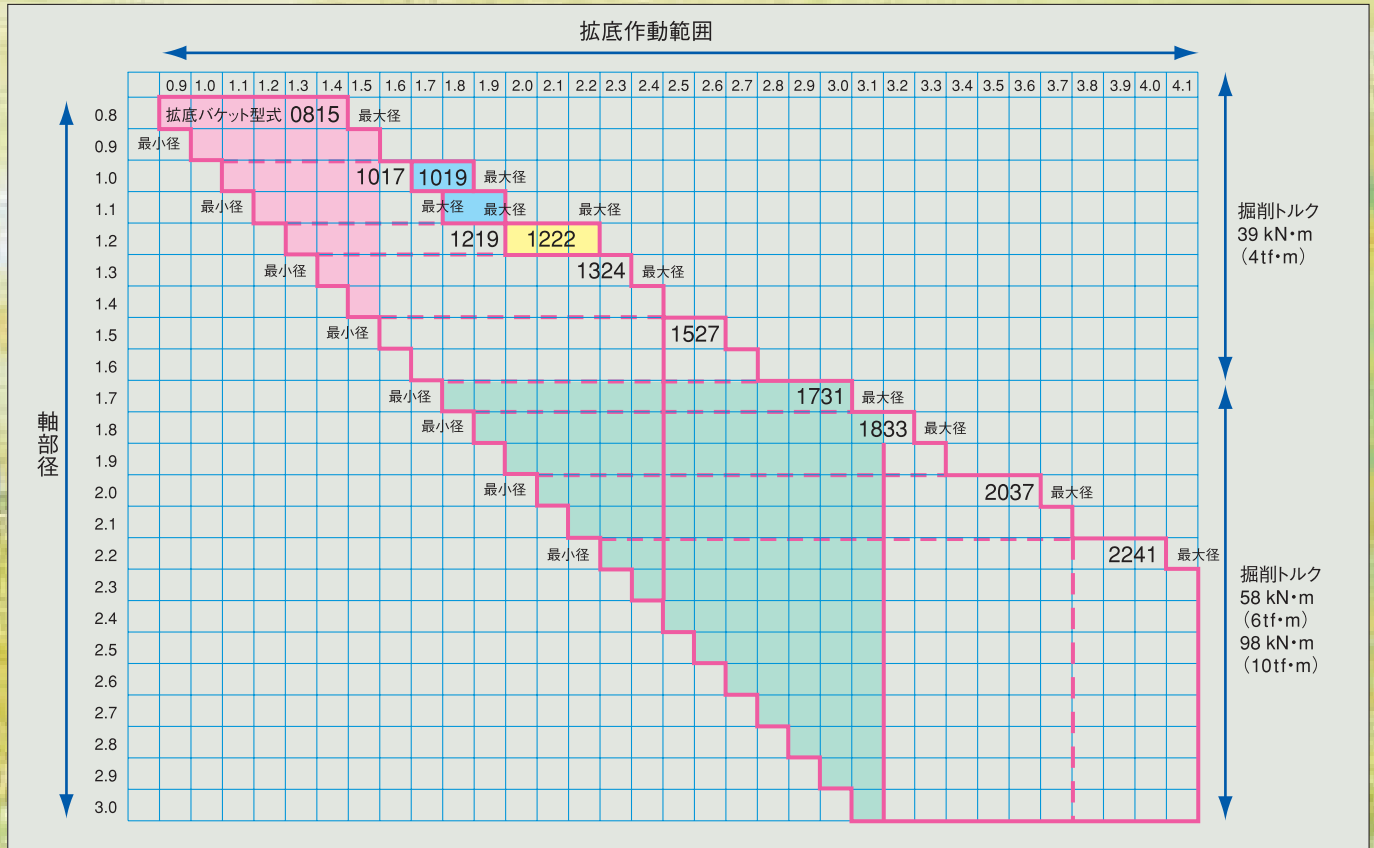


拡底バケット型式	2241	2037	1833	1731
D1. 拡大翼引込バケット最大径*1 mm	1,880(2,240)	1,880	1,680(1,840)	1,580(1,740)
D2. 最大拡底径*1 mm	4,000(4,100)	3,600(3,700)	3,200(3,300)	3,000(3,100)
D3. 最小スタビライザ径*1*2 mm	2,170(2,270)	1,970(2,070)	1,770(1,870)	1,670(1,770)
H1. 全高 mm	5,470	5,390	5,500	5,500
H2. バケット高さ mm	4,450	4,450	3,960	3,750
H3. ジョイント高さ mm	0	0	490	700
H4. スタビライザ高さ*3 mm	650	570	680	680
H5. ケーリバジョイント高さ mm	290	290	290	290
H6. 拡大翼垂直部高さ mm	500	500	500	500
θ. 拡大翼傾斜角 度	12	12	12	12
質量*1*4 kg	9,390(9,770)	8,940(9,140)	8,320(8,850)	7,220(7,700)

(注) \*1 ( )内はアダプタを装着したときの値を示します。  
 \*2 軸径に合わせてスタビライザを付け替える必要があります。  
 \*3 ケーリバ取付けボスがスタビライザのドラムの中にかかれます。  
 \*4 スタビライザ質量を含みます。

■ 拡底バケット作動範囲図 (参考)

単位:m



〈注〉● 拡底バケット作動範囲の一例として、0815型バケットの作動範囲を      部、1731型バケットの作動範囲を      部、1019型バケットの作動範囲を      部、1222型バケットの作動範囲部を      部として表示しました。

● 拡底杭の計画に当たっては、使用する掘削機や土質によって施工可能範囲が異なりますので、弊社拡底バケットによる財団法人 日本建築センターの評定取得基礎施工会社に御相談願います。

# 日立住友重機械建機クレーン株式会社

本社/東京都台東区上野7丁目12番14号  
住友不動産上野ビル4号館  
TEL (03) 3845-1386 FAX (03) 3845-1394  
<http://www.hands-crane.com>

- カタログに記載した内容は、予告なく変更することがあります。
- 掲載写真は、販売仕様と一部異なる場合があります。
- 機械を離れるときは、必ず作業装置を接地させるなど、安全に心掛けてください。
- 本機の運転には、機体質量3トン以上の建設機械の運転に必要な「車両系建設機械(基礎工専用)の運転技能講習終了証」の取得が必要です。

- 東日本営業部 TEL (03) 3845-1396
- 西日本営業部 TEL (06) 6555-8601
- 札幌支店 TEL (011) 631-8211
- 名古屋支店 TEL (0562) 48-6575
- 仙台支店 TEL (022) 390-1080
- 大阪支店 TEL (06) 6555-8601
- 東京支店 TEL (03) 3845-1396
- 福岡支店 TEL (092) 504-6288
- 海外営業部 TEL (03) 3845-1387

● お問い合わせは…