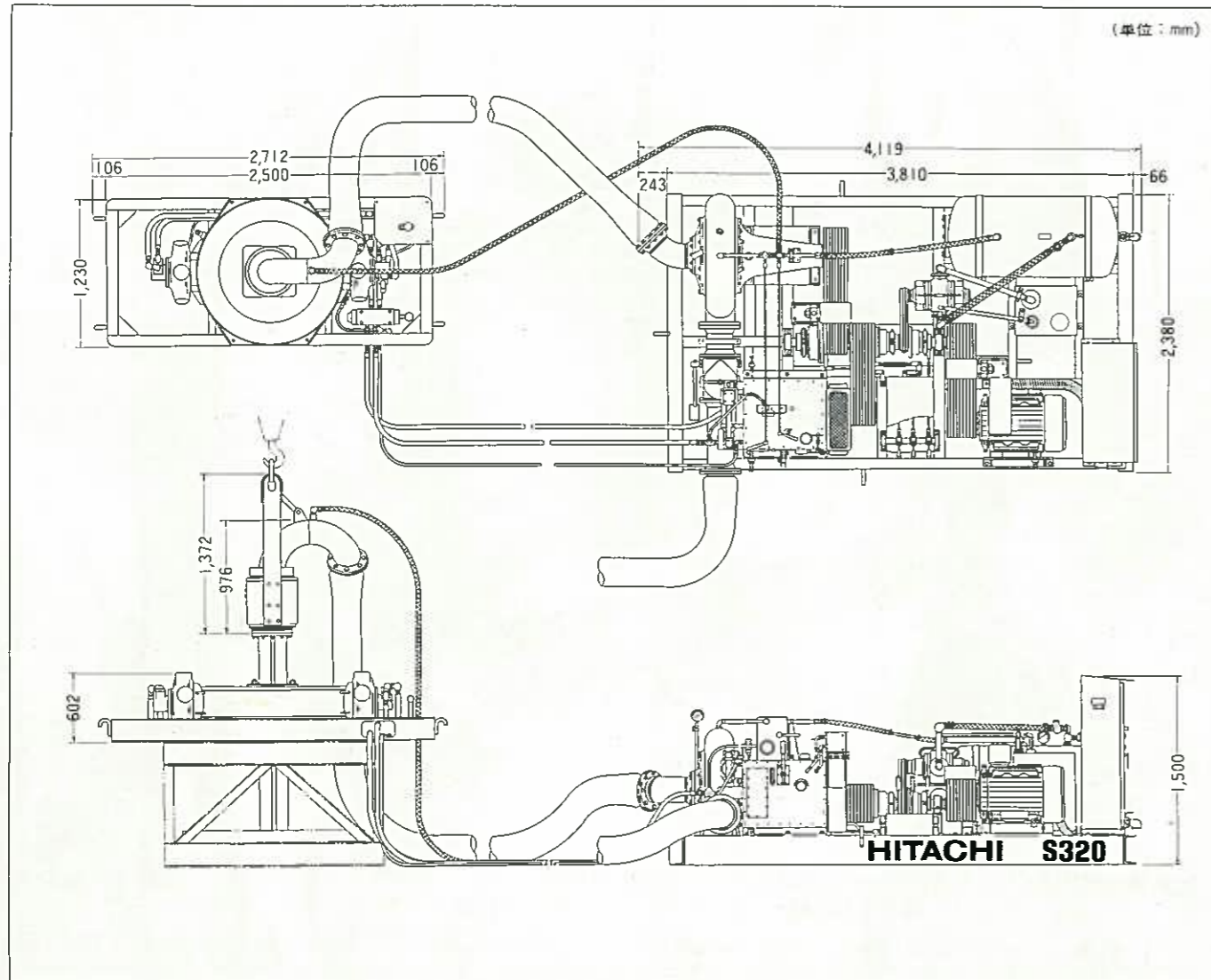


S320



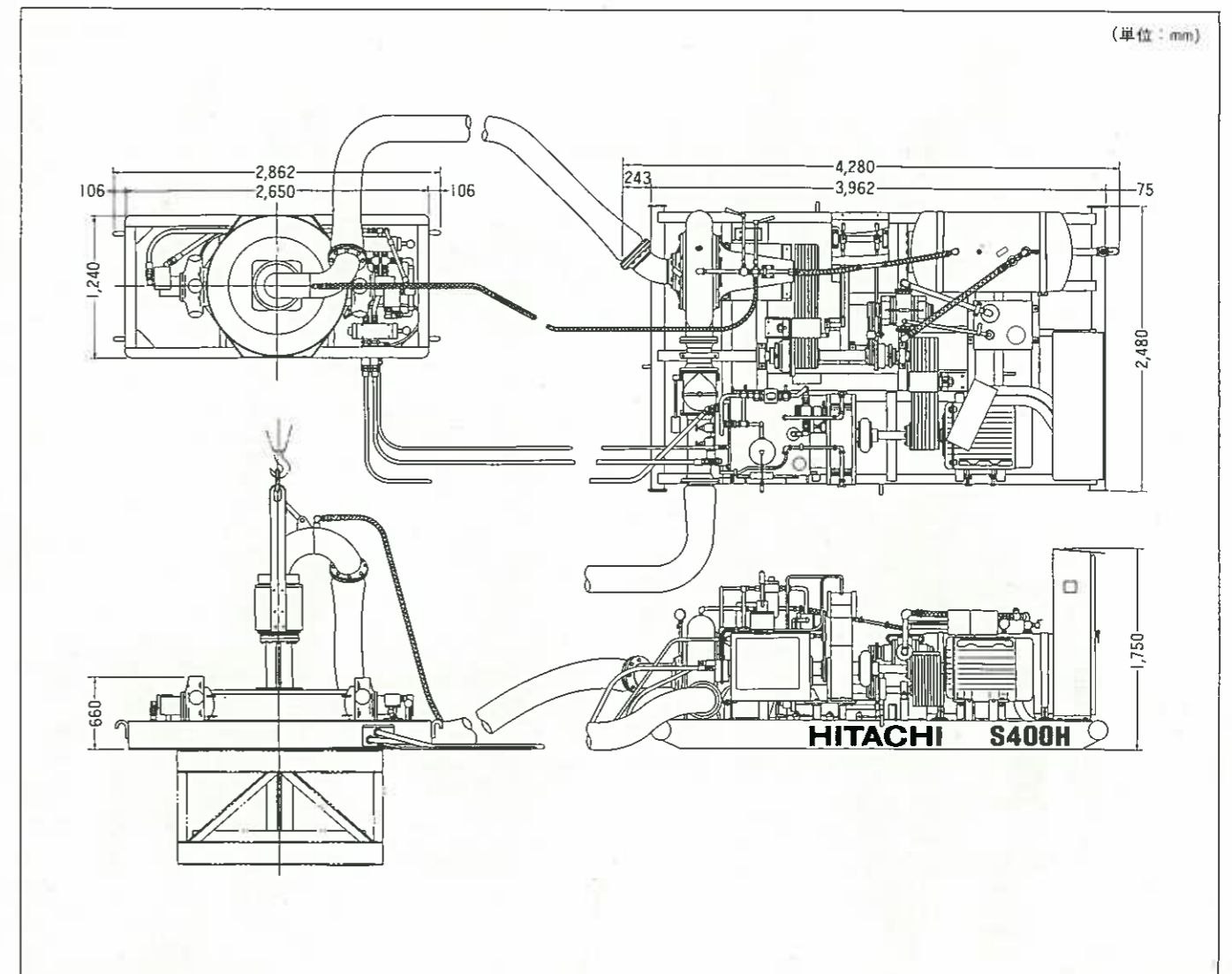
●性能

掘削径 (mφ)	一般土質 (N値50)	0.6~3.2	掘削深さ (m)	ポンプサクシオン式	70
	硬土質 (qu値50kg/cm ²)	0.6~1.6		エアリフト式	200
	岩質 (qu値700kg/cm ²)	(0.6~1.5)		《注》施工条件により、多少異なります。	

●仕様

本体	パワーユニット	サクシオンポンプ	吸込口径 mmφ	200	ドリルストリング	スイベルジョイント	許容つり下げ荷重 t	40
		バキュームポンプ	揚水能力 m ³ /min	8			ケリーバ	口径-高さ mmφ-m
	全揚程 m		13.0	ドリルパイプ		重量 t		0.5
	油圧ポンプ	風量 m ³ /min	3.5			サクシオン・デリベリホース	口径-長さ mmφ-m	200-3.75
		タンク容量 m ³	0.5	(標準) 総重量 t			重量 t	0.39
	吐出圧 kg/cm ²	235	口径-長さ mmφ-m			200-3.0	重量 t	0.17
	吐出量 l/min	155	口径-長さ mmφ-m	200-4.0		重量 t		0.14
	原動機定格出力 kW	75	重量 t	0.14		重量 t	10.43	
	ユニット重量 t	4.58	口径・許容つり下げ荷重 mmφ-t	800-40		《備考》		
	ロータリブール	トルク(回転数)	低速	0~4.2(0~11.5)		1. 標準では、ドリルパイプ17本、サクシオン・デリベリホース4本が付きま		
	t-m(rpm)	高速	0~2.1(0~23.0)	2. 上記の他、三翼ビット(2mφ)一式、附属工具・予備品一式がついていま				
	ユニット重量 t		1.51	3. 施工条件によっては、標準品をそのまま使用できないことがありますので、大深度掘削・硬岩掘削・その他特殊な施工の場合は事前検討をお申し越				

S400H



●性能

掘削径 (mφ)	一般土質 (N値50)	0.6~4.0	掘削深さ (m)	ポンプサクシオン式	70
	硬土質 (qu値50kg/cm ²)	0.6~1.9		エアリフト式	200
	岩質 (qu値700kg/cm ²)	0.6~1.8		《注》施工条件により、多少異なります。	

●仕様

本体	パワーユニット	サクシオンポンプ	吸込口径 mmφ	200	ドリルストリング	スイベルジョイント	許容つり下げ荷重 t	40
		バキュームポンプ	揚水能力 m ³ /min	8.0			ケリーバ	口径-高さ mmφ-m
	全揚程 m		13.0	ドリルパイプ		重量 t		0.5
	油圧ポンプ	風量 m ³ /min	3.5			サクシオン・デリベリホース	口径-長さ mmφ-m	200-4.0
		タンク容量 m ³	0.5	(標準) 総重量 t			重量 t	0.54
	吐出圧 kg/cm ²	175	口径-長さ mmφ-m			200-3.0	重量 t	0.33
	吐出量 l/min	303	口径-長さ mmφ-m	200-4.0		重量 t		0.14
	原動機定格出力 kW	110	重量 t	0.14		重量 t	15.26	
	ユニット重量 t	6.05	口径・許容つり下げ荷重 mmφ-t	800-40		《備考》		
	ロータリブール	トルク(回転数)	低速	0~6.0(0~11.0)		1. 標準では、ドリルパイプ17本、サクシオン・デリベリホース4本が付きま		
	t-m(rpm)	高速	0~3.0(0~22.0)	2. 上記の他、三翼ビット(3mφ)一式、附属工具・予備品一式がついていま				
	ユニット重量 t		2.0	3. 大深度掘削・硬岩掘削・その他特殊な施工の場合は事前検討をお申し越				