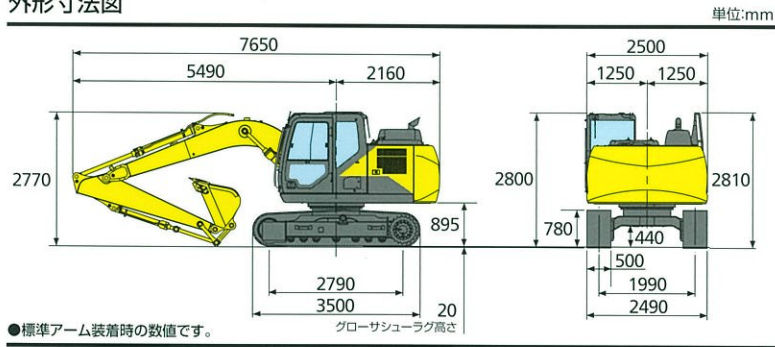


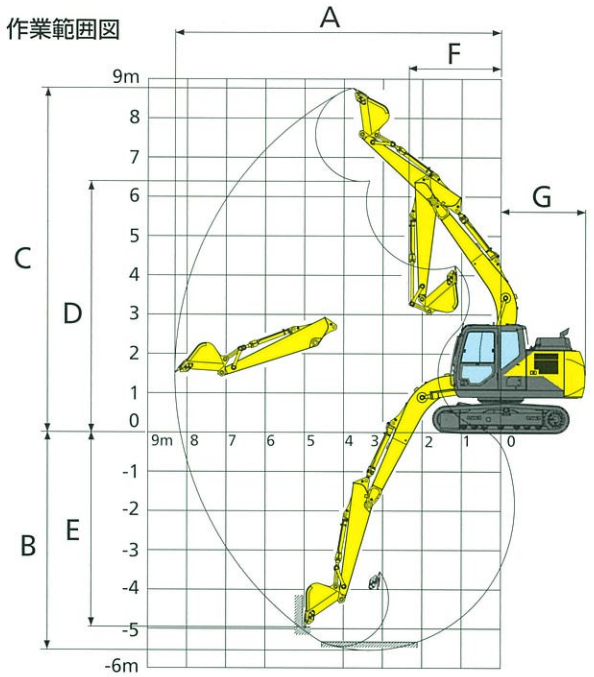
## 作業範囲

アームの種類	2.50m標準アーム	2.11mショートアーム	3.01mロングアーム
A(最大掘削半径)	8,310mm	7,960mm	8,770mm
B(最大掘削深さ)	5,550mm	5,160mm	6,050mm
C(最大掘削高さ)	8,770mm	8,550mm	9,050mm
D(最大ダンプ高さ)	6,390mm	6,170mm	6,680mm
E(最大垂直掘削深さ)	4,950mm	4,600mm	5,350mm
F(最小フロント半径)	2,340mm	2,360mm	2,660mm
G(後端旋回半径)	2,170mm	2,170mm	2,170mm

## 外形寸法図



## 作業範囲図



## シューの種類

SH120-7			
シュー幅・品名	500mmグローサ	600mmグローサ	700mmグローサ
接地圧	41kPa	34kPa	30kPa
クローラ全幅	2,490mm	2,590mm	2,690mm

## 主要仕様

※単位は国際単位系のSI単位表示です。

SH120-7		
基本	バケット容量(新JIS)	0.5m <sup>3</sup>
	運転質量	12,600kg(標準)〈ブレード付13,500kg(標準)〉
	エンジン名称	いすゞ AR-4J11X
	定格出力	76.4kW/2,000min <sup>-1</sup>
	排気量	2,999L (2,999cc)
寸法	輸送時全長	7,650mm(標準)
	輸送時全幅	2,500mm
	輸送時全高	2,810mm(標準)
	クローラ全長	3,500mm
	クローラ全幅	2,490mm
	標準シュー幅	500mm
性能	走行速度：高速/低速	5.6/3.4km/h
	登坂能力	70%(35°)
	旋回速度	14.3min <sup>-1</sup>
	バケット掘削力：通常/昇圧時	90kN/95kN
	アーム掘削力：通常/昇圧時	62kN/66kN
油圧機器	ポンプ形式	2連可変容量形ピストンポンプ+ギャポンプ
	最大圧力：通常/昇圧時	34.3MPa/36.3MPa
	走行モータ形式	可変容量形ピストンモータ
	駐車ブレーキ形式	機械式ロック
容量	燃料タンク	260L
	作動油	157L
	尿素水タンク	75L



## バケット・アームの種類

◎：標準バケット ●：一般掘削用 ○：軽掘削用 △：積込み用 ×：使用不可

SH120-7										
バケット容量(m <sup>3</sup> )新JIS	0.24*1	0.30	0.37	0.45	0.45(補強)	0.50	0.50(補強)	0.55	0.65	
爪数	3	4	4	4	4	5	4	5	5	5
ツース	縦ピン	縦ピン	縦ピン	縦ピン	縦ピン	縦ピン	横ピン	縦ピン	縦ピン	縦ピン
幅(mm)	582<508>	692<618>	772<698>	907<833>	907<833>	972<898>	972<898>	1,057<983>	1,192<1,118>	
●指定アーム										
2.50m標準アーム	●	●	●	●	●	◎	●	○	△	
2.11mショートアーム	●	●	●	●	●	●	●	◎	○	
3.01mロングアーム	●	●	◎	○	○	×	×	×	×	

※1:クレーン仕様には設定ありません。〈 〉内はサイドカットを含まない寸法です。